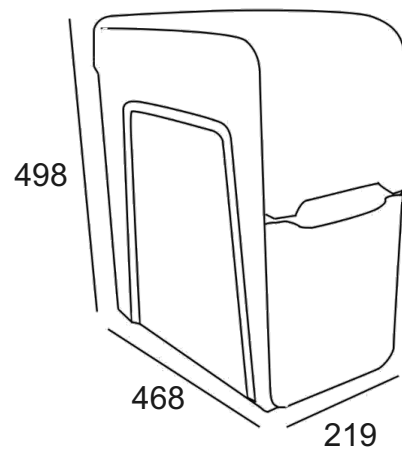


CÓDIGO	MODELO	Precio PVR	Tarifa
902806	Descal. Compacto PREMIER		K

* Precio sin iva y sin instalación



Utiliza menos agua



Descalcificador No eléctrico



Elevado caudal



Regenera en solo 11 minutos



Bajo consumo de sal

VOLUMEN DE RESINA (L)	2x4,5
CAUDAL PUNTA DE TRABAJO (m³/h)	2,2
CAUDAL DE TRABAJO (m³/h)	1,5
CONEXIONES	3/4"
CAPACIDAD DEL DEPÓSITO DE SAL (Kg)	2 bloques de 4 kgs.
ALIMENTACIÓN ELÉCTRICA (220-12 VAC/50Hz)	No
BY - PASS de anulación con mezclador de dureza	Opcional (901748)
Sistema de trabajo volumen de alta eficiencia.	Sí